

MÁQUINAS ASPIRAÇÃO CENTRAL

MÁQUINA ASPIRAÇÃO VAC DYNAMIC 2.4 + KIT ON/OFF 8ml



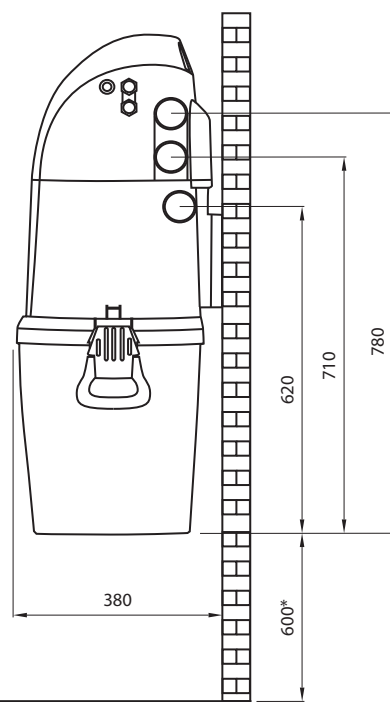
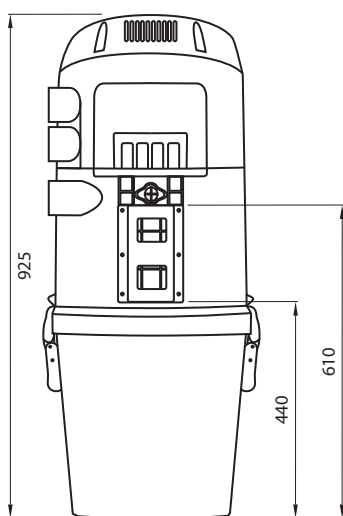
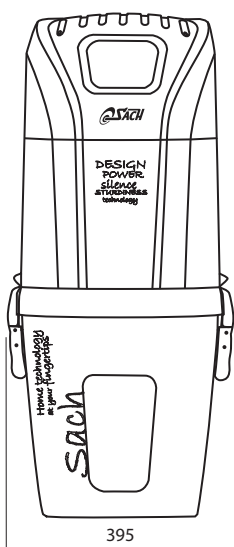
KIT ON/OFF 8ml

Gama média para residências, a evolução de 4 gerações de centrais de aspiração.  
Design/robustez/potência/silêncio.  
Modelo ciclónico com separação centrífuga, entrada tangencial, cone ciclónico, aspiração direta ao balde e filtros laváveis (PROTECTA + HEPA).  
Central construída em ABS com pegas ergonómicas, balde do lixo de 20 litros e silenciador interior.  
Motores Bypass periférico de dupla turbina cónica, SOFT-START/HI-SPEED com tripla proteção térmica.  
Filtro de carbono ativo na saída de ventilação.  
Inclui kit de limpeza ON/OFF 8ml.

CARACTERÍSTICAS TÉCNICAS:

Potência	1200 W x 2
Voltagem	230 V
Frequência	50/60 Hz
Airwatts	835 W
Depressão máx. (mm/H <sub>2</sub> O)	2800 mm/H <sub>2</sub> O
Caudal de ar máx.	294 m <sup>3</sup> /h
Nível sonoro	≤ 60 dB
Sistema de filtragem	HEPA + PRO-TECTA
Superfície filtro HEPA	6000 cm <sup>2</sup>
Superfície filtro Pro-Tecta	1300 cm <sup>2</sup>
Display	Não
Capacidade do balde	28 L
Peso	17 kg
Nº tomadas	+12
Tomada mais distante	+50 m
Área da habitação	+ 500 m <sup>2</sup>

FILTRO PRO-TECTA + FILTRO HEPA



**Email:** aspiracaocentralonline@hotmail.com  
**Telephone:** +351 253 069 565  
**Morada:** Apartado 002069 EC 4701-901  
Braga - Portugal

\* Altura mínima recomendada para uma fácil limpeza do balde.